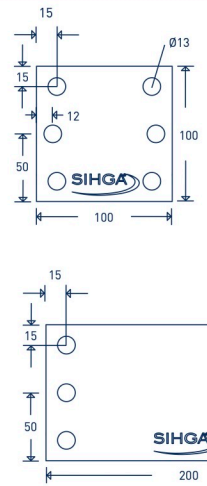
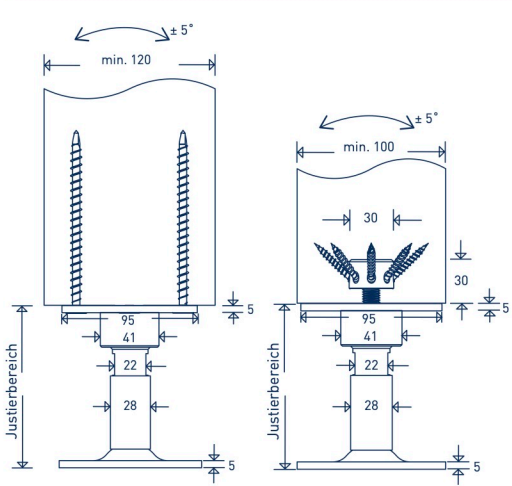
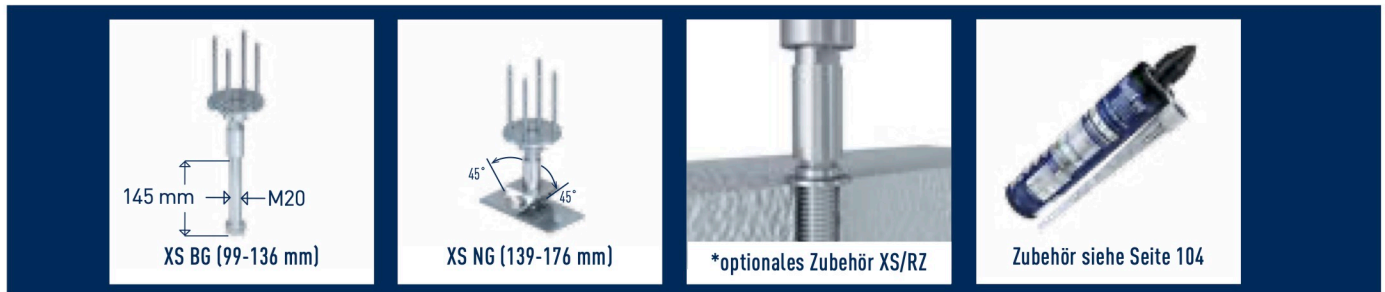
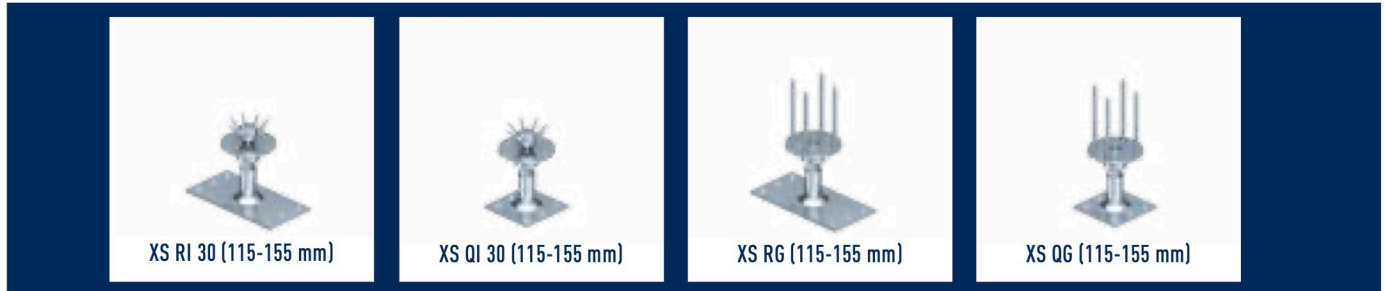


SICHERHEIT IM HOLZBAU GARANTIERT AUSSERGEWÖHNLICHES

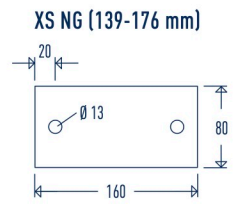
SIHGA® GmbH | Gewerbestraße Kleinreith 4 • 4694 Ohlsdorf bei Gmunden • Austria • Tel.: +43 7612-74370-0 • Fax: +43 7612-74370-10 • E-Mail: info@sihga.com

Herakulix® XS



Legende:

XS	X-Small	R	Rechteckige Grundplatte
M	Medium	Q	Quadratische Grundplatte
L	Large	K	Kreisförmige Grundplatte
		I	IdeFix®
		G	GoFix®
		B	Beton (zum Einbetonieren)
		N	Neigungsverstellbar



SIHGA® objektpack		Herakulix®	Holzanschluss	Justierbereich		Bemessungswerte		Charakter. Werte
Art. Nr.	VE	Type	Type	von	bis	Rc,d	Rv,d	Zugkraft [kN]
51109	10	XS RI 30	IdeFix® IFK 304	115	155	45,45	2,40	17,00
51119	10	XS QI 30	IdeFix® IFK 304	115	155	45,45	2,40	17,00
51129	10	XS RG	GoFix® S+ 8,0 x 125	115	155	45,45	-	10,90
51139	10	XS QG	GoFix® S+ 8,0 x 125	115	155	45,45	-	10,90
51149	10	XS BG	GoFix® S+ 8,0 x 125	99	136	45,45	1,90	10,90
51159	10	XS NG	GoFix® S+ 8,0 x 125	139	176	45,45	-	10,90
47706	10	*XS RZ	Ring + Scheibe	M 20	Ø 37/21			

charakteristische Werte für Bemessung nach EC 5 und Festigkeitsklasse C 24 [pk 350 kg/m³]