

HobaFix® HF

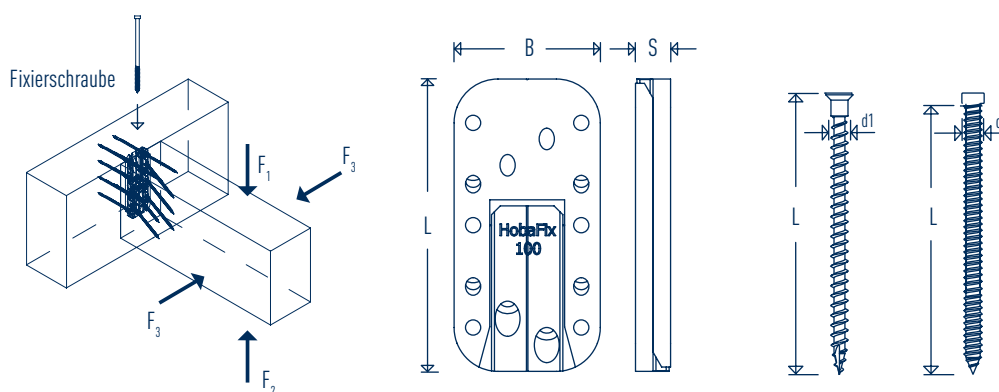
TECHNISCHES DATENBLATT



SIHGA®		Dimension		Nebenträger		Charakteristische Werte**					
montagepack	HobaFix® HF	GoFix® HK	Fixierschraube	Breite	Höhe	Belastungsrichtung [kN]					
Art. Nr.	VE	Type (L)	B	S	d1 x L	d1 x L	[mm]	[mm]	F ₁	F ₂	F ₃
30036	20*	70	30	9	4,0 x 60	4,2 x 50	50	80	6,80	2,04	4,40
30056	20*	100	50	12	5,0 x 80	4,8 x 80	80	115	17,40	8,56	10,60
30076	20*	135	50	12	5,0 x 80	4,8 x 120	80	150	26,70	8,56	15,00
30096	20*	170	50	12	5,0 x 80	4,8 x 120	80	185	33,40	8,56	16,00
30116	12*	200	70	17	6,0 x 100	6,3 x 180	100	220	43,00	17,07	22,70
30126	12*	240	70	17	6,0 x 100	6,3 x 180	100	260	48,30	17,07	23,80

* entspricht 10 bzw. 6 Verbindungen

** charakteristische Werte für Bemessung nach EC 5 und Festigkeitsklasse C 24 (pk 350 kg/m³)



DETAILS

- Knotenverbindung aus zwei baugleichen Teilen
- (1 Verbindung besteht aus 2 Stück)
- in vier Richtungen statisch hoch belastbar, pro Verbindung bis zu 48 kN
- aus Aluminium überwacht gefertigt
- sichtbar und nicht sichtbar montierbar

Freiwillig
fremdüberwacht

