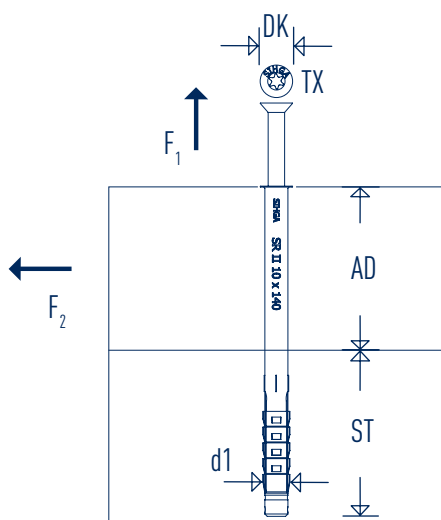


BeziFix® SR II

TECHNISCHES DATENBLATT



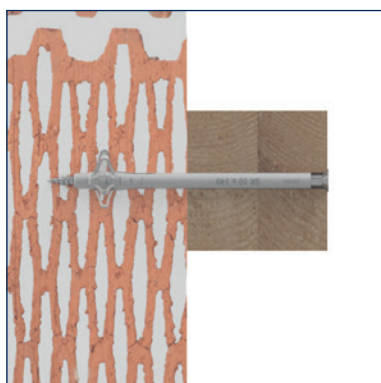
SIHGA® montagepack mit Hozibo®	SIHGA® montagepack mit Stabebo	Dimension BeziFix® SR II	Anbauteil AD	
Art. Nr.	Art. Nr.	VE	d1 x L	[mm]
32016	32516	50	10 x 80	20
32026	32526	50	10 x 100	40
32036	32536	50	10 x 120	60
32046	32546	50	10 x 140	80
32056	32556	50	10 x 160	100
32066	32566	50	10 x 180	120
32076	32576	50	10 x 200	140
32086	32586	50	10 x 230	170
32096	32596	50	10 x 260	200

Mindestsetztiefe von 60 mm im tragenden Mauerwerk
HLZ = Hochlochziegel

Dimension BeziFix® SR II	Anbauteil AD	Charakteristische Werte	
d1 x L	[mm]	Zug F ₁ / Quer F ₂ HLZ [kN]	Zug F ₁ / Quer F ₂ Beton [kN]
10 x 80	20	0,90	3,00
10 x 100	40	0,90	3,00
10 x 120	60	0,90	3,00
10 x 140	80	0,90	3,00
10 x 160	100	0,90	3,00
10 x 180	120	0,90	3,00
10 x 200	140	0,90	3,00
10 x 230	170	0,90	3,00
10 x 260	200	0,90	3,00

Abmessung [mm]

BeziFix® SR II			
d1	TX	DK	ST
10	40	14	60



DETAILS

- befestigt im Hochlochziegel, Leicht- und Normalbeton, Vollziegel, Kalksandvollstein
- integrierte Mitdrehsicherung
- befestigt 20 - 200 mm dicke Materialien
- Schraube bündig einschraubbar

