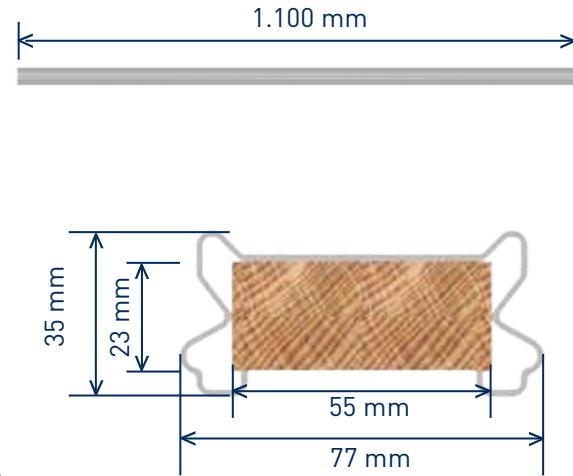


SymbioFix® SFT

1.

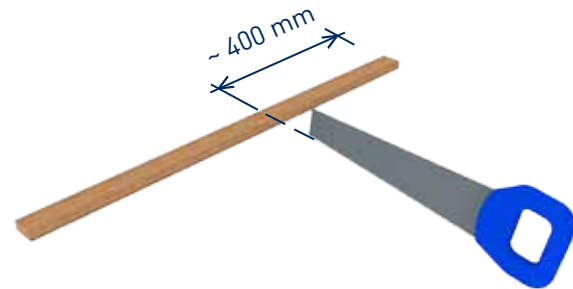


SymbioFix® SFT

2.



3.



 Mehr Information zum Produkt!

MA Nr. 38751/16/1

TAKE THE BEST



