

www.sihga.com

Stegsan®

SICHERHEIT IM HOLZBAU GARANTIERT AUSSERGEWÖHNLICHES

MA Nr. 38331/20/1



SIHGA APP



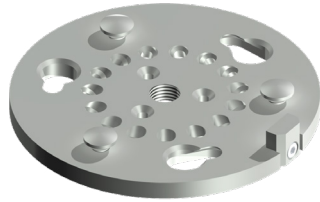
TAKE THE BEST



SIHGA® GmbH | 4694 Ohtsdorf bei Gmunden | AUSTRIA  
Tel.: +43 (0) 7612 - 74 370 - 0 | Fax DW 10 | E-Mail: info@sihga.com | www.sihga.com

Stegsan®

Stegsan® RV



M10 x 16 mm



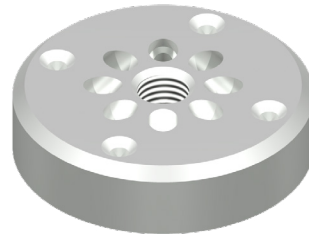
GoFix® HKE



Stegsan® VS



Stegsan® BA



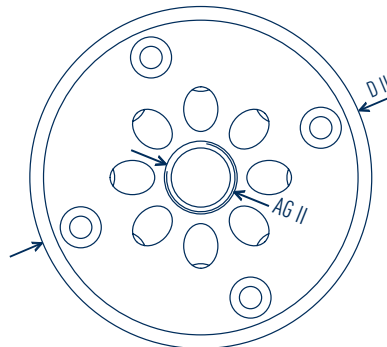
M5 x 20 mm



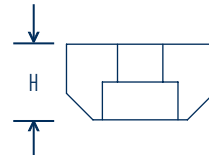
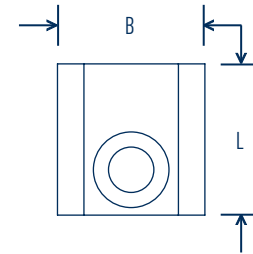
SIHGAFIX®



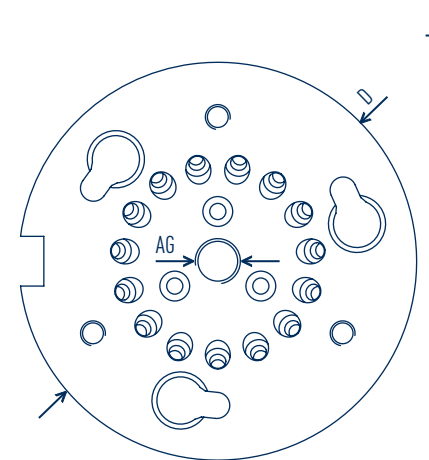
Stegsan® BA



Stegsan® VS



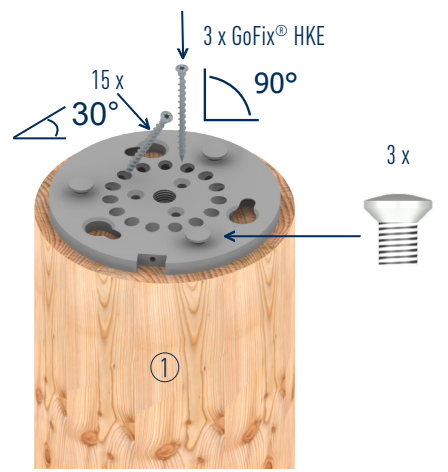
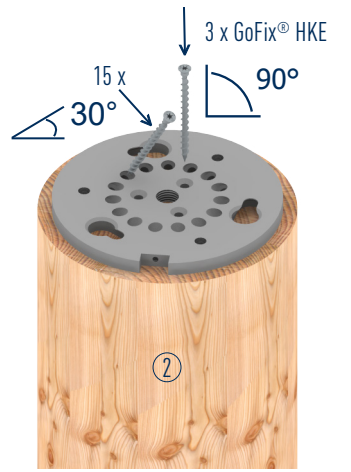
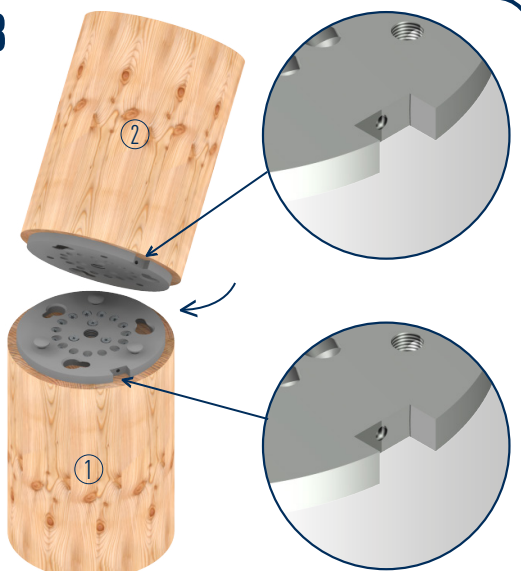
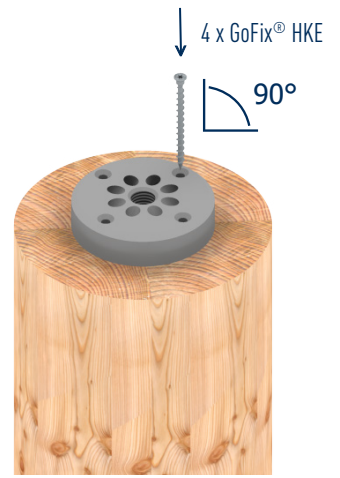
Stegsan® RV



Stegsan® RV			GoFix® HKE
Type	D	S	d1 x L
RHV 160	160	10	6,0 x 60

Stegsan® BA			GoFix® HKE
Type	D II	S II	d1 x L
BA	100	25	6,0 x 60

Stegsan® VS		
Type	L	H
VDS	20	19,5

**A 1****A 2****A 3****A 4****B 1****B 2****B 3****A + B**