

www.sihga.com

TefaFix® T / TefaFlex® T / TefaBind®
SICHERHEIT IM HOLZBAU GARANTIERT AUSSERGEWÖHNLICHES

MA Nr. 38898/21/1



SIHGA APP



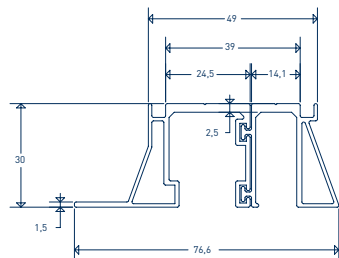
TAKE THE BEST



SIHGA® GmbH | 4694 Ohtsdorf bei Gmunden | AUSTRIA
Tel.: +43 (0) 7612 - 74 370 - 0 | Fax DW 10 | E-Mail: info@sihga.com | www.sihga.com

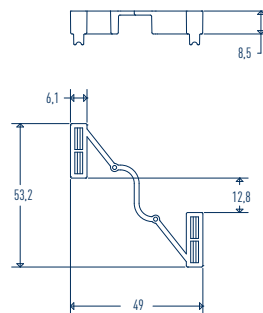
TefaFix® T

		l
		[mm]
TFT 4400	blank	4400
TFT 4400	SC 9	4400
TFT 1100	SC 9	1100



TefaFlex® T

l	b	h
[mm]	[mm]	[mm]
53,2	49	8,5

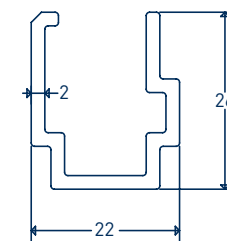


TefaBind®

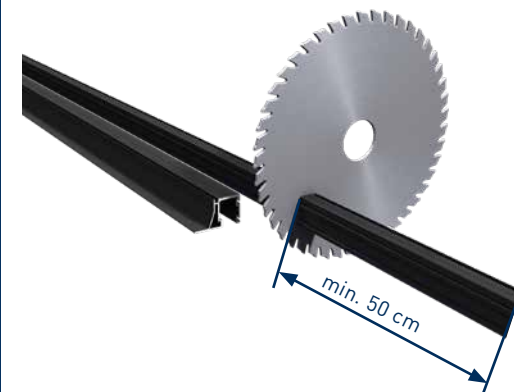
l	b	h
[mm]	[mm]	[mm]
250	22	26

BohrFix® FB

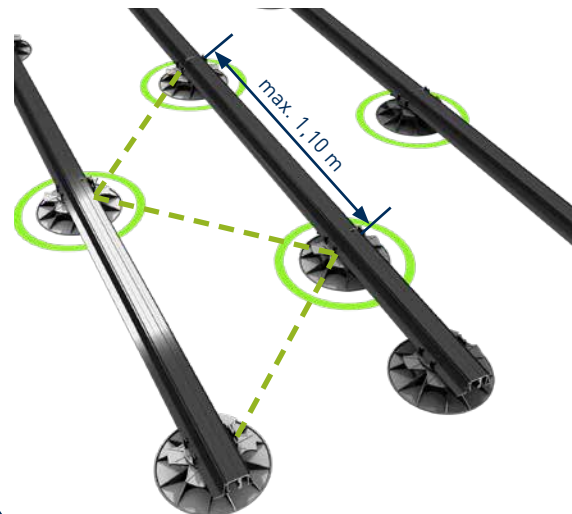
Ø 4,2 x 17



1.



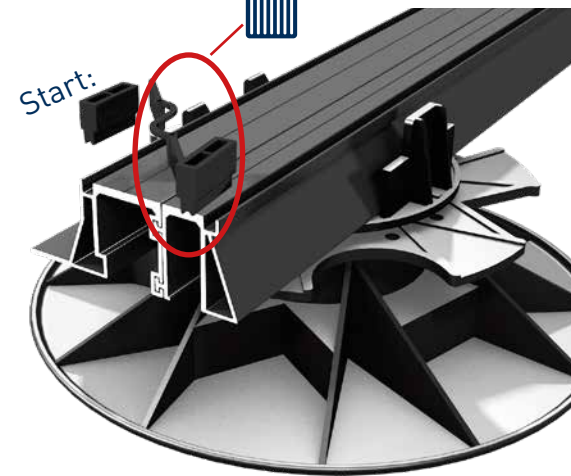
2.



3.



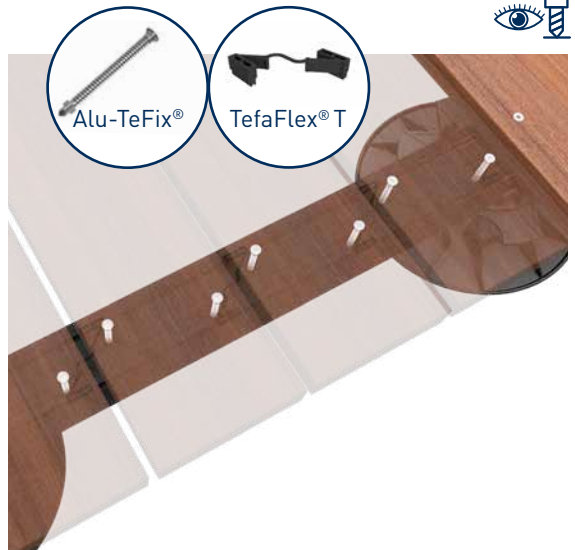
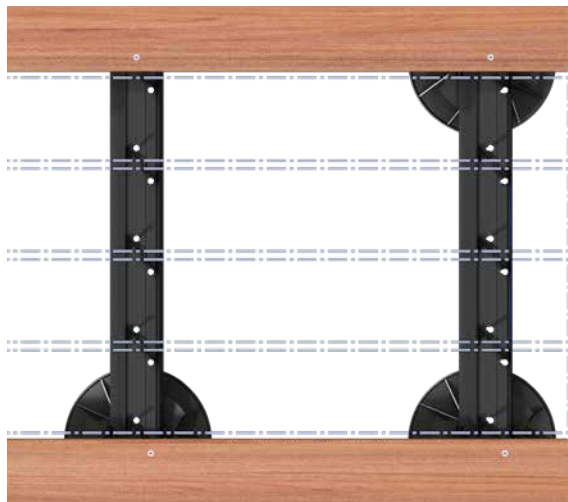
4.



5.



6.



7a.



7b.



TefaBind® Options

